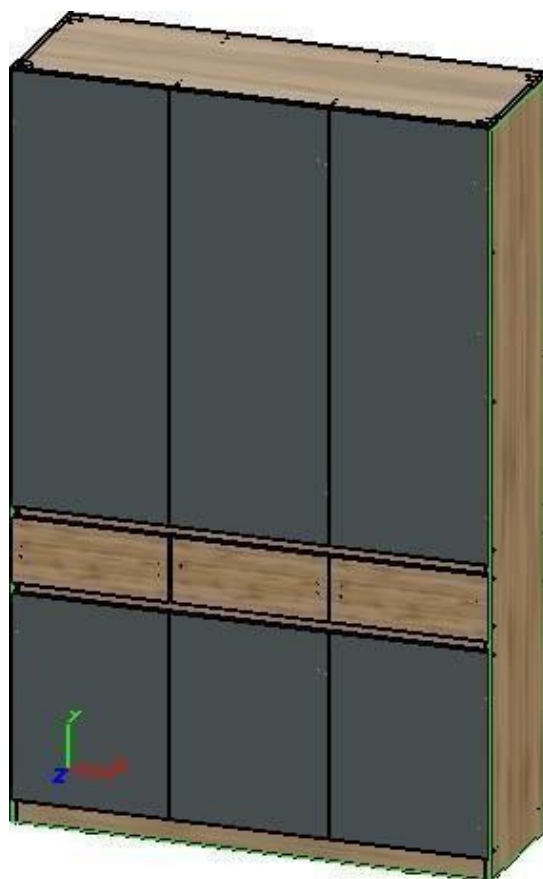


MAMA

— Мебельная компания —

ПАСПОРТ Атлант

Шкаф распашной трехстворчатый
150x51x236



EAC

Материалы, применяемые в производстве данного изделия:

ЛДСП - древесно-стружечные плиты ГОСТ Р 52078-2003, облицованные пленками на основе термореактивных полимеров.

ДВПО - плиты древесноволокнистые с лакокрасочным покрытием ГОСТ 8904-81.

Декларация соответствия: ЕАЭС RUД-RU.PA04.B.59844/22от04.07.2022г.

Вы приобрели изделие «Мебельной компании «Мама», сделанное с Любовью и Заботой о Вас, наши покупатели. Убедительно просим принять к сведению настоящую Информацию и следовать ее рекомендациям.

ВАЖНО!!! ПРИЕМКА ТОВАРА ПО КАЧЕСТВУ И КОЛИЧЕСТВУ

1. Перед сборкой изделия необходимо осмотреть все детали на наличие сколов, трещин, пересорта, недовложения.

В случае обнаружения брака необходимо сделать фото упаковки, всех этикеток, бракованных деталей целиком и укрупненно в месте брака, при необходимости можно сделать видео. Эту информацию необходимо предоставить продавцу при оформлении претензии.

2. При наличии брака упаковку и этикетки сохранять до полного решения вопроса.

3. Претензии по качеству деталей (трещины, сколы,...) после сборки изделия не принимаются.

Рекомендуется пользоваться услугой по сборке и установке изделий, оказываемой продавцом или специализированными организациями.

Общие рекомендации по эксплуатации и уходу

1. Мебель необходимо хранить и эксплуатировать в сухих и теплых помещениях при

температуре не ниже +2⁰С и не выше +40⁰С при относительной влажности воздуха 45-70%.

2. Мебель должна устанавливаться на расстоянии не менее 50-70 см от нагревательных приборов.

3. Следует избегать попадания влаги на поверхность изделия.

4. Не следует ставить на поверхность мебели горячие предметы без теплоизоляционной прокладки.

5. Поверхности мебели необходимо беречь от ударов твердыми предметами во избежание появления царапин, вмятин, трещин.

6. Пыль с поверхностей удалять мягкой сухой тканью. Для очистки мебели использовать специальные составы для чистки мебели типа «Полироль».

Гарантийные обязательства

Продавец предоставляет гарантию на проданный товар в течение 24 месяцев со дня продажи мебели при соблюдении потребителем условий транспортирования, хранения, сборки и правил эксплуатации мебели.

В течение действия гарантийных обязательств продавец обязуется в объективно исполнимый минимальный срок после обнаружения покупателем брака осуществить ремонт или замену дефектных частей изделия.

Эксплуатация мебели признается неправильной, если имеются достаточные основания утверждать, что мебель или ее отдельные поверхности были подвергнуты механическим, термическим воздействиям, воздействию воды или пара, воздействию агрессивных средств или красителей и др., в результате чего в местах воздействия появились повреждения.

Примечание: Руководство по эксплуатации к изделию может не отражать незначительных конструктивных изменений в изделии, внесенных изготовителем после печати данного руководства, а так же изменений по комплектующим изделиям и документации, поступающей с ними.

Будем рады если вы внесете свои предложения по улучшению нашей работы по E-mail:

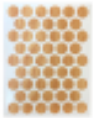






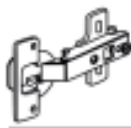







info@mamamebel.ru. Спасибо!

Изготовитель: ООО «Мебельная компания «Мама»






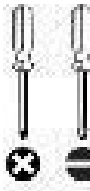
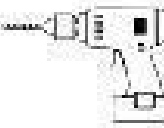
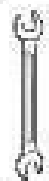

Адрес: 427621, Удмуртская Республика, г. Глазов, Красногорский тракт, 7

Телефон: +7(950)828-19-90

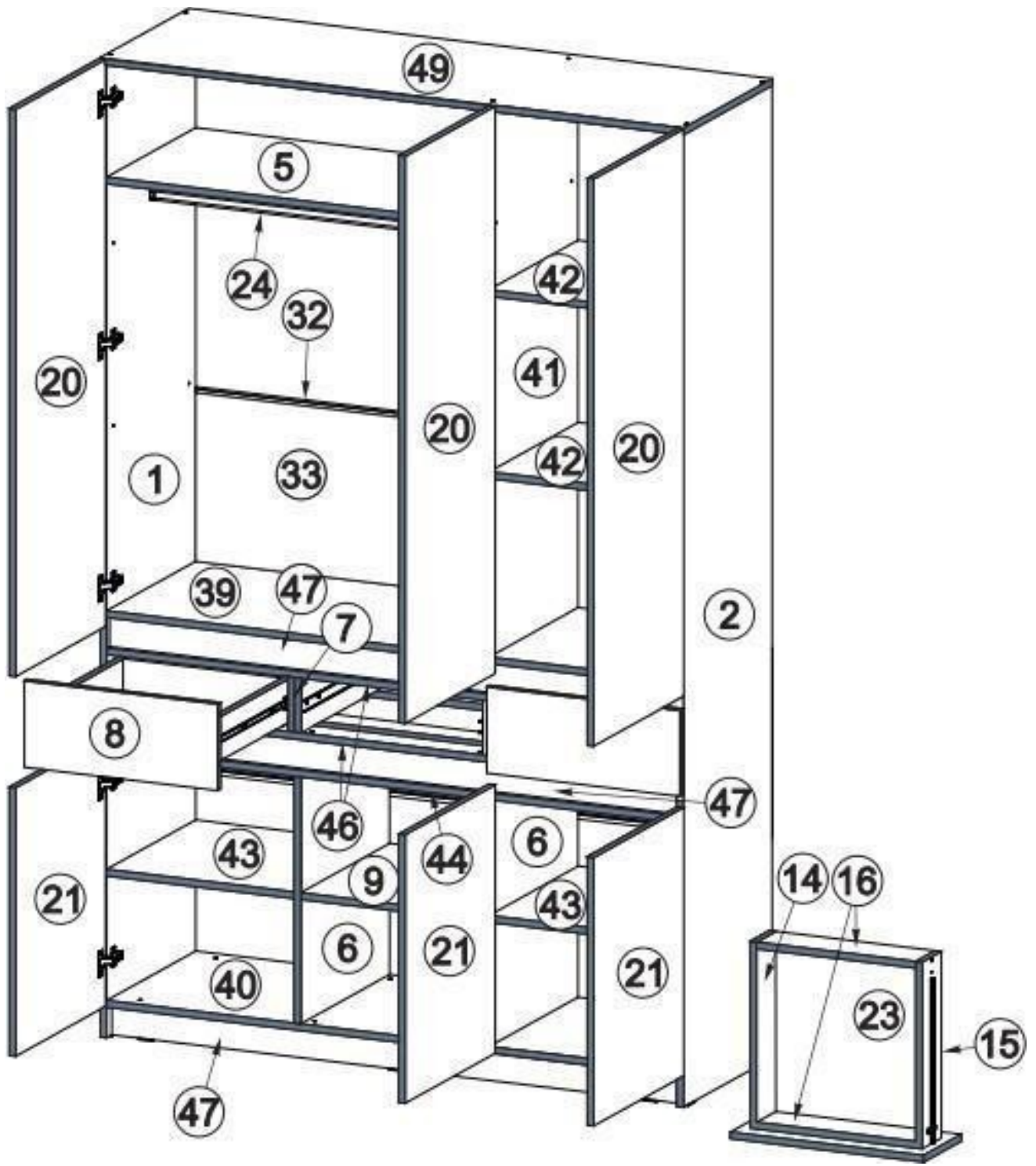
E-mail: info@mamamebel.ru, интернет-магазин: www.mebel-mama.ru, web: www.mamamebel.ru

 <p>70 шт</p> <p>Заглушка самоклеющаяся, Дв</p>	 <p>58 шт</p> <p>Заглушка пластиковая коричневая для экц</p>	 <p>50 шт</p> <p>Винт-конфирмат 7*50</p>	 <p>54 шт</p> <p>Стяжка эксцентриковая</p>	 <p>1 шт</p> <p>Ключ конф ирматн №4</p>
 <p>8 шт</p> <p>Подпятки (Орех)</p>	 <p>280 шт</p> <p>Гвоздь 1,6x25</p>	 <p>15 шт</p> <p>Петля накладная</p>	 <p>27 шт</p> <p>Демфер [d-8 самокл.]</p>	 <p>6 шт</p> <p>Шариковые направляющие полного выдвижения L=450мм</p>
 <p>10 шт</p> <p>Шканти 8x30</p>	 <p>92 шт</p> <p>Саморез [4*16]</p>	 <p>2 шт</p> <p>Подвеска 5.1</p>	 <p>2 шт</p> <p>Штангодержатель овал хром</p>	 <p>12 шт</p> <p>Полкодержатель для ДСП [без фиксации металл.]</p>

В процессе сборки Вам понадобится:

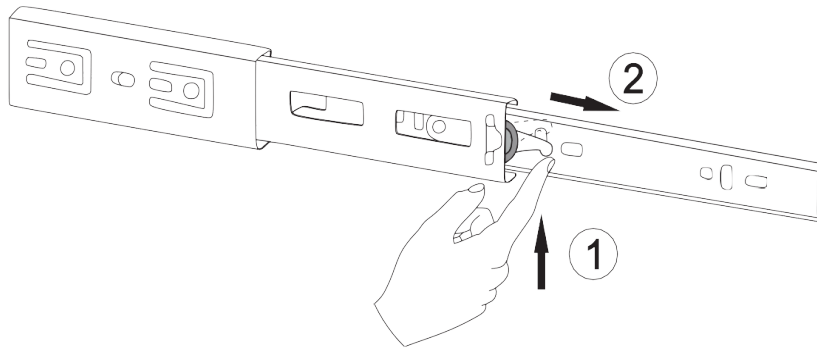
 <p>Схема сборки</p>	 <p>Помощник</p>	 <p>Рулетка</p>	 <p>Уровень</p>	 <p>Карандаш</p>	 <p>Линейка</p>	 <p>Сверло D 6мм</p>
 <p>Отвертки</p>	 <p>Дрель</p>	 <p>Ключ 19мм</p>	 <p>Молоток</p>			

Упаковка №	Позиция	Наименование	Размеры	Кол-во
4	20	Дверь	1367x496	3
4	21	Дверь	647x496	3
1	1	Бок левый	2360x490	1
1	2	Бок правый	2360x490	1
2	39	Полка/вязка	1464x490	1
2	40	Дно шкафа	1464x490	1
2	44	Планка/вязка	1464x74	2
2	46	Планка/вязка	1464x74	4
2	47	Цоколь	1464x74	4
2	24	Вешало-штанга хром овальная	L=961 мм	1
1	41	Перегородка верхняя	1315x490	1
3	7	Перегородка ЛДСП	132x490	4
3	42	Полка	482x490	2
2	49	Крышка	1464x490	1
1	32	Задняя стенка (ХДФ)	1492x456	5
1	33	Профиль соединит.	L=1470 мм	4
1	23	Дно ящика (ХДФ)	445x438	3
1	5	Полка/вязка	966x490	1
3	6	Перегородка	595x490	2
3	8	Фасад ящика	495x207	3
3	43	Полка	482x490	2
3	15	Бок ящика правый	106x450	3
2	16	Задняя/фальшпанель ящика	106x409	6
3	14	Бок ящика левый	106x450	3
3	9	Полка	468x490	1
		Фурнитура		



1

Разборка шариковой направляющей

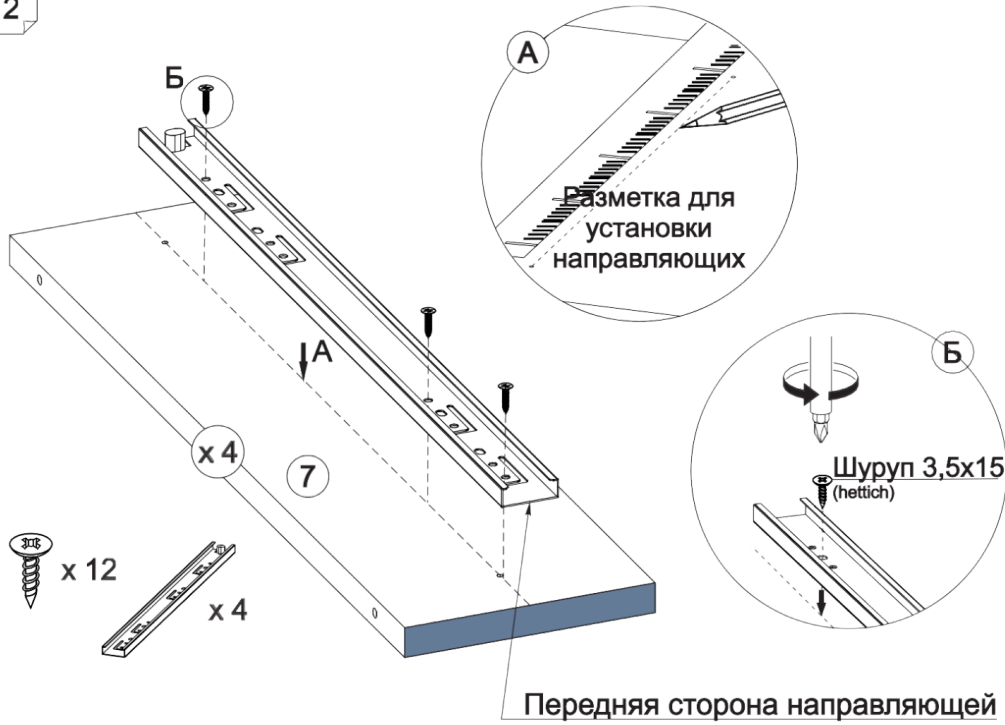


+



2

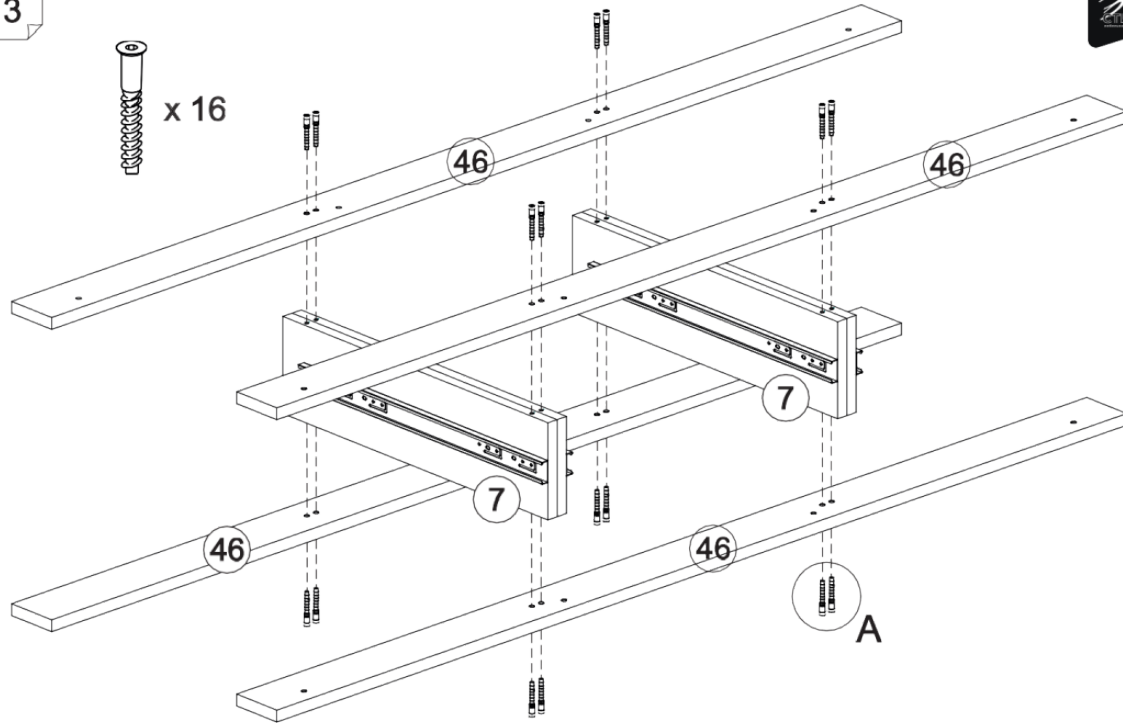
ИСП. 1 | ИСП. 2



ИСП. 1 ИСП. 2



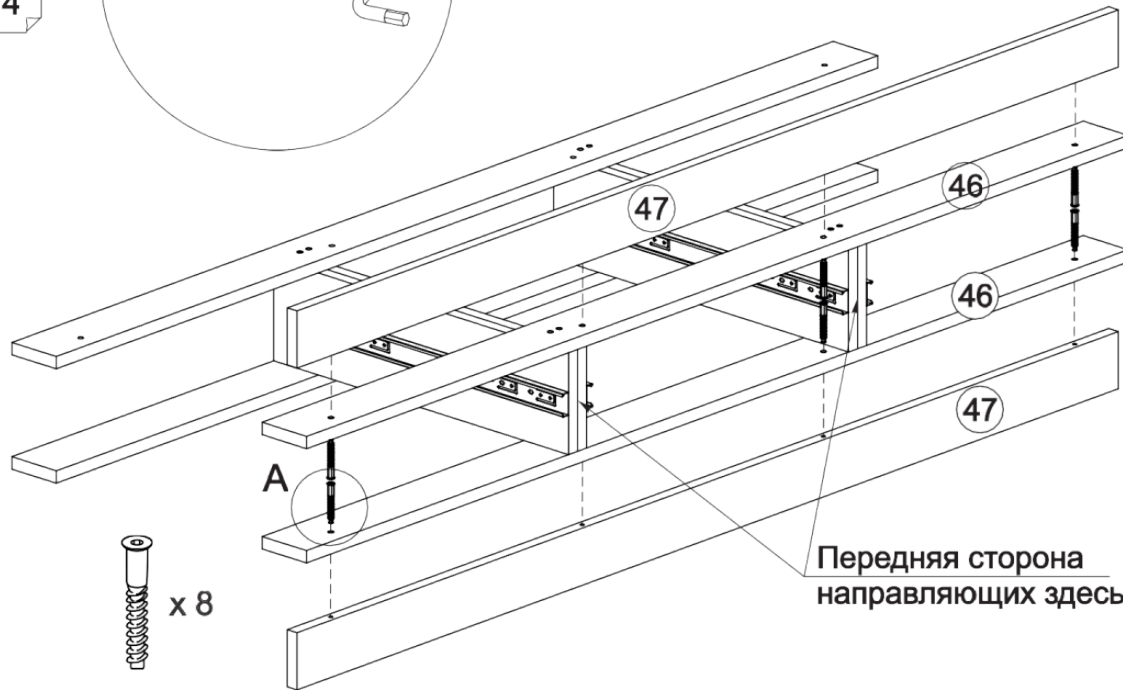
3



Стяжка-евро

ИСП. 1 ИСП. 2

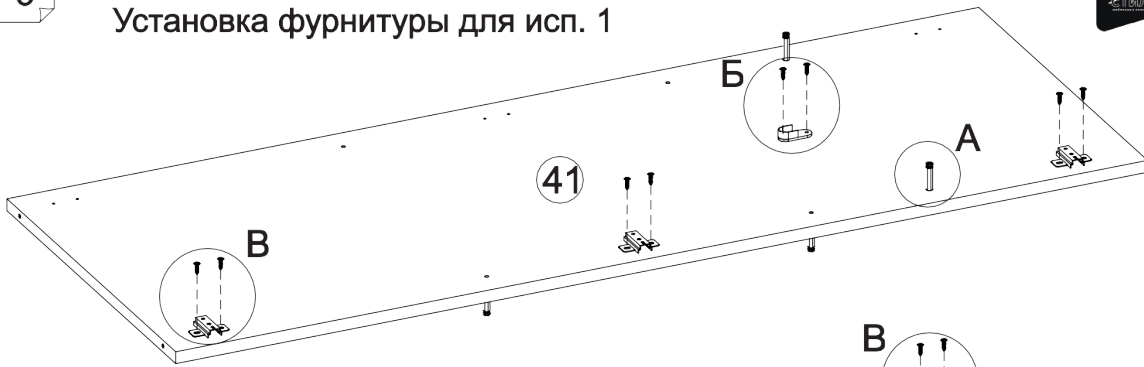
4



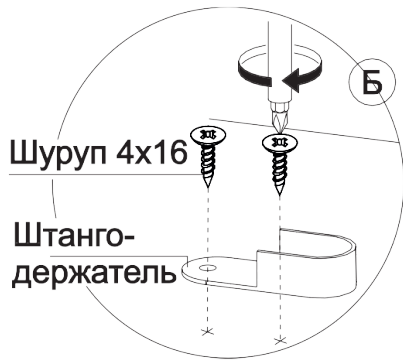
Передняя сторона направляющих здесь.



Установка фурнитуры для исп. 1

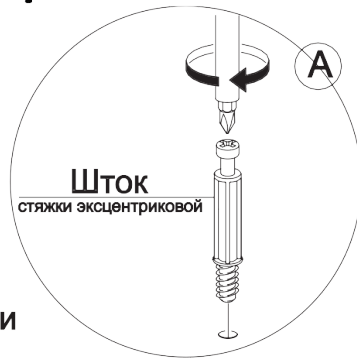
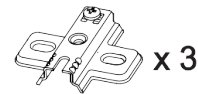
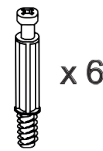
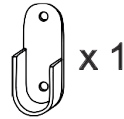


Установка фурнитуры для исп. 2



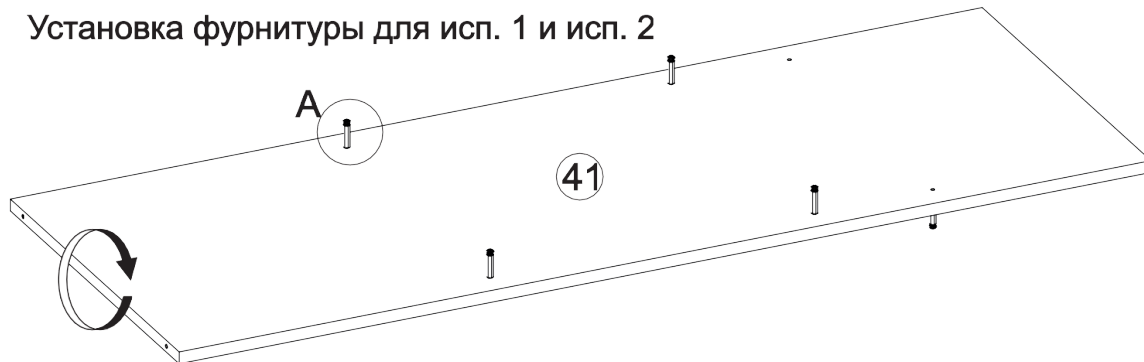
Шуруп 4x16

Штанго-держатель



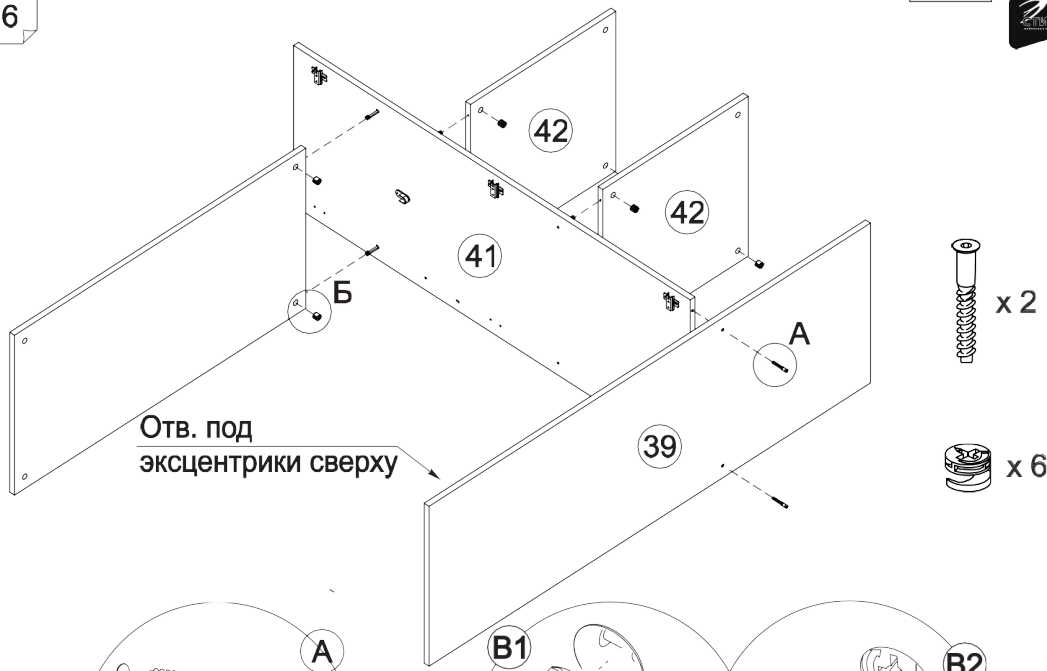
ШТОК стяжки эксцентриковой

Установка фурнитуры для исп. 1 и исп. 2



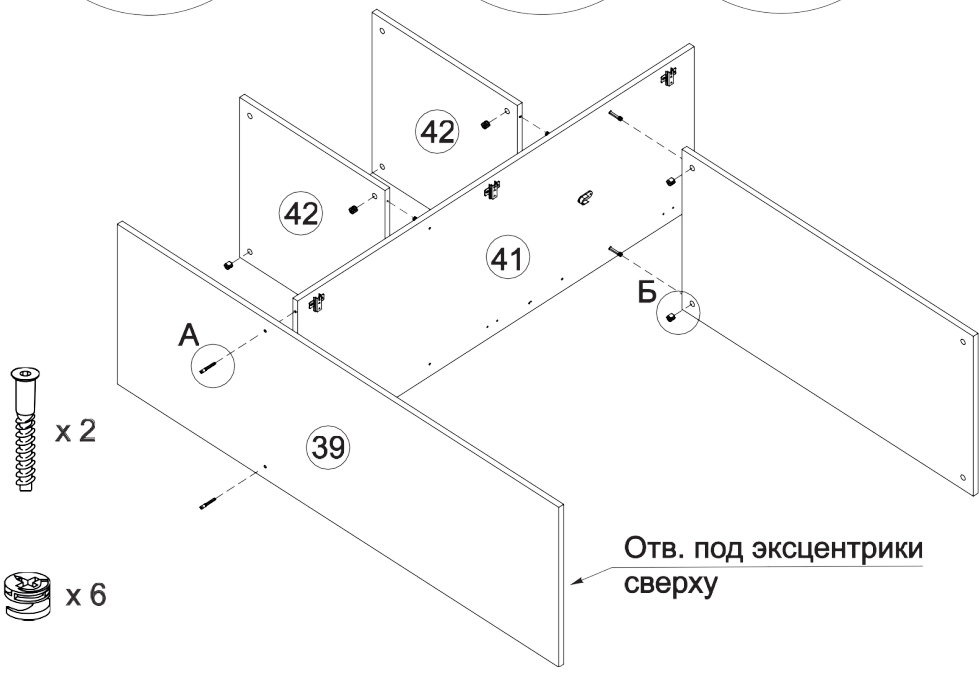
6

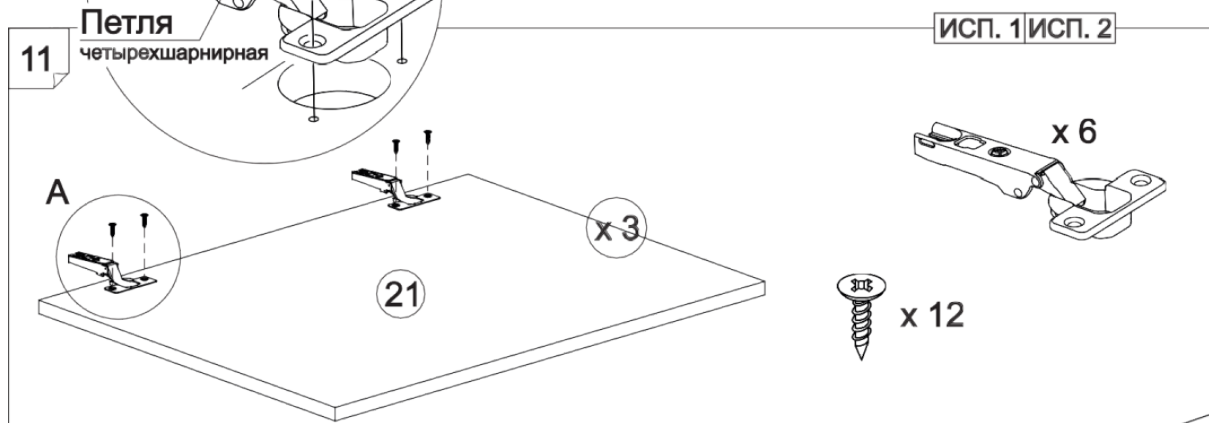
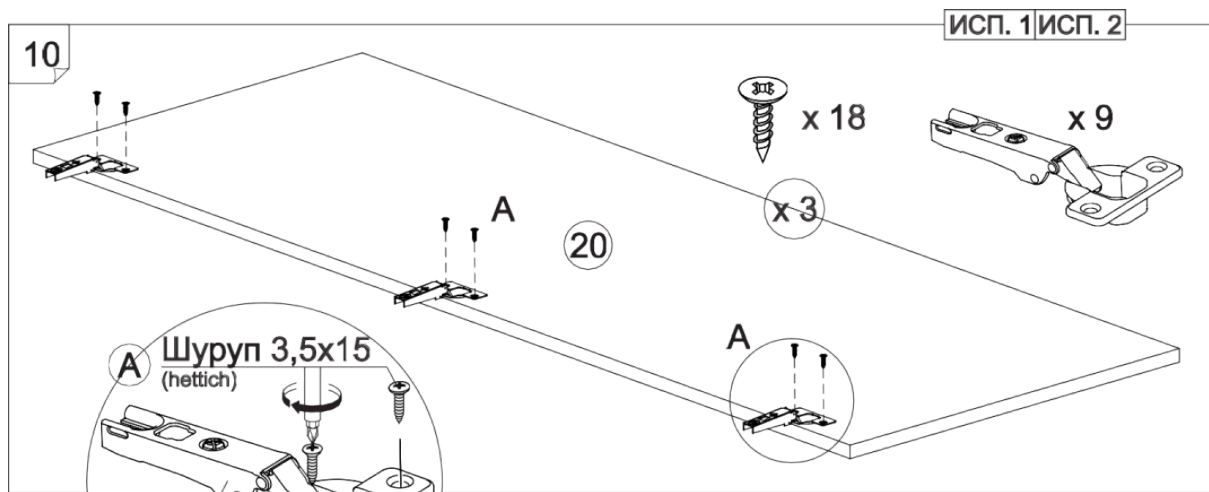
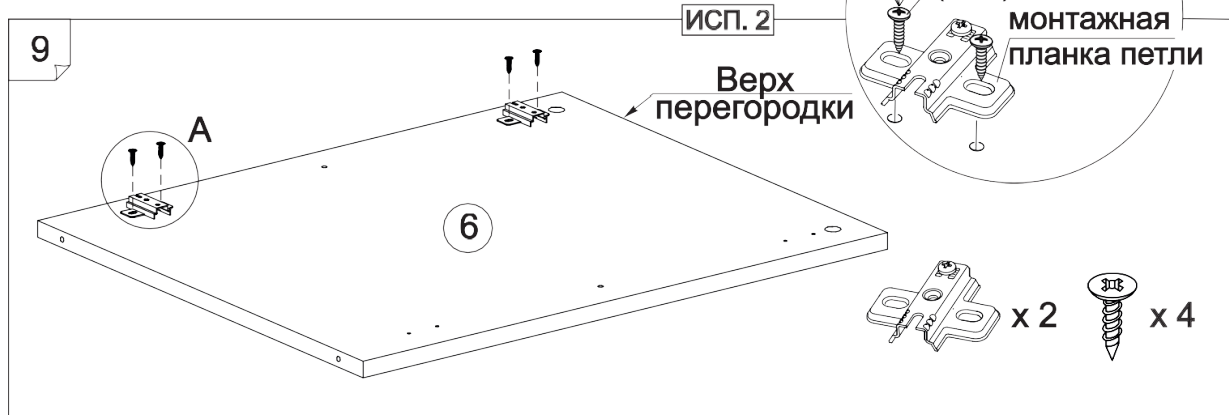
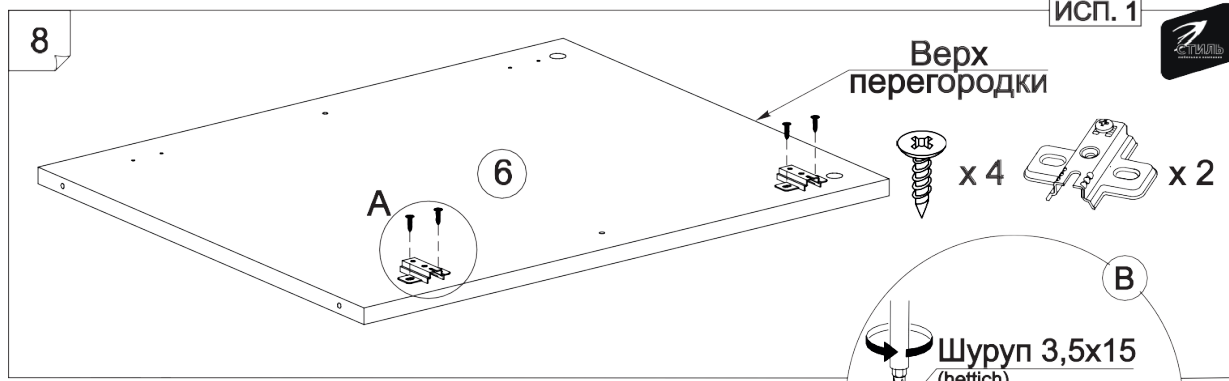
ИСП. 1



7

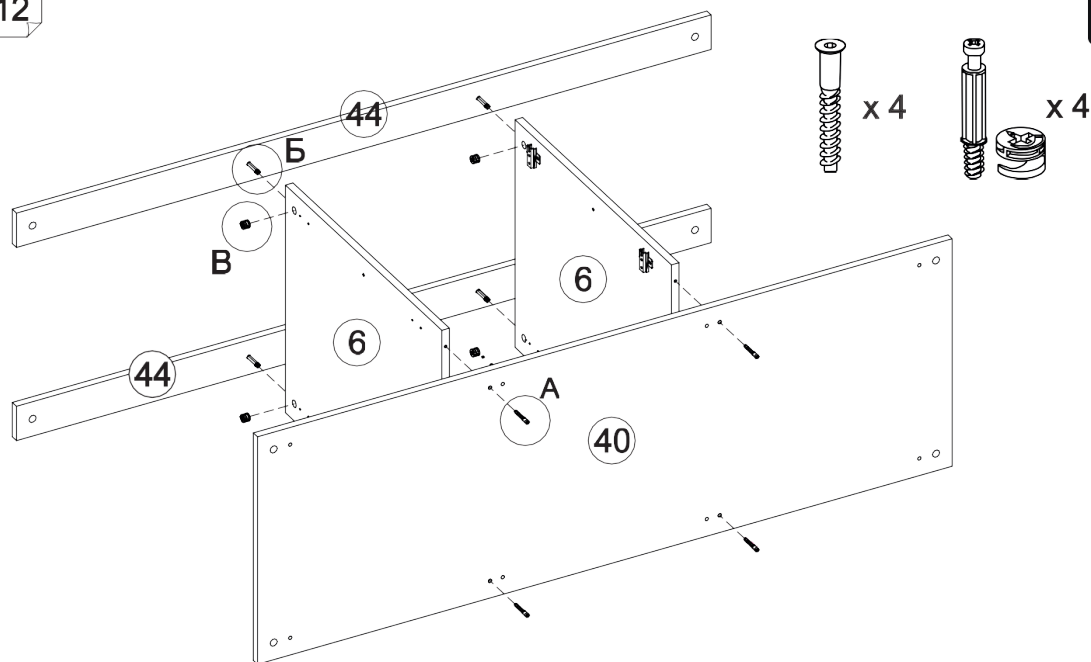
ИСП. 2



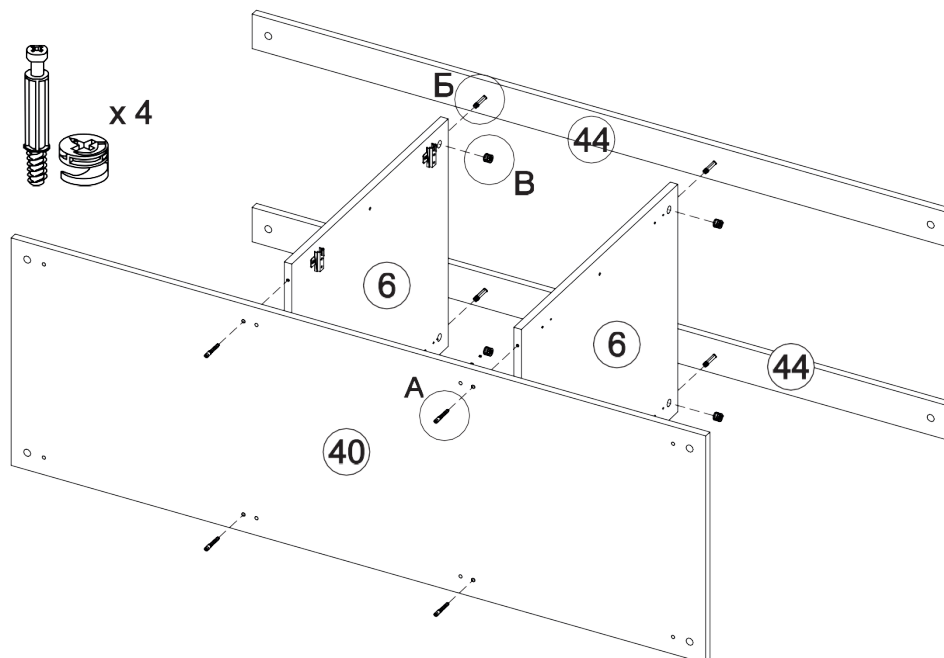
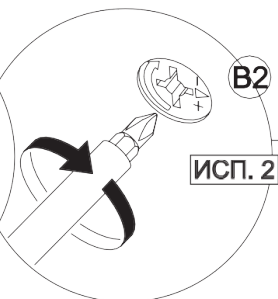
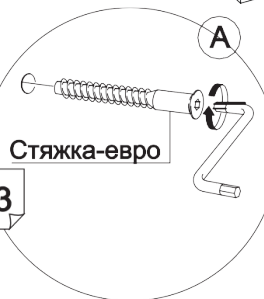


12

ИСП. 1

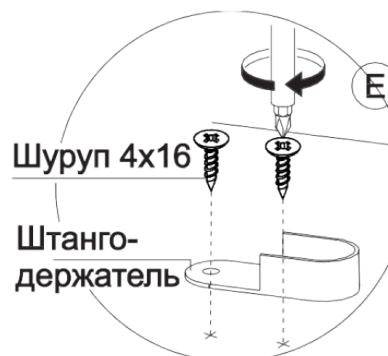
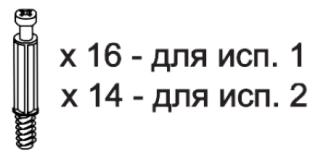
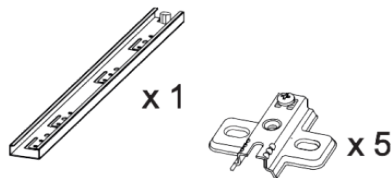
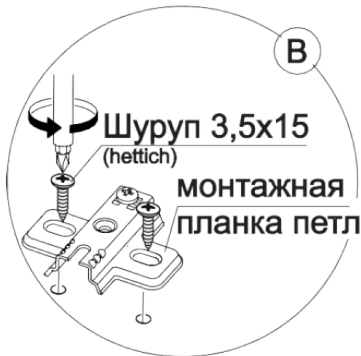
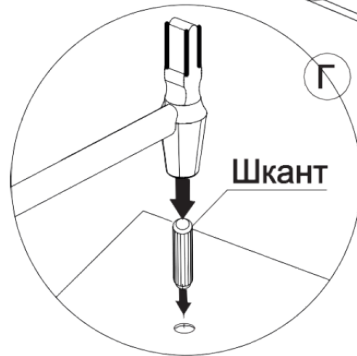
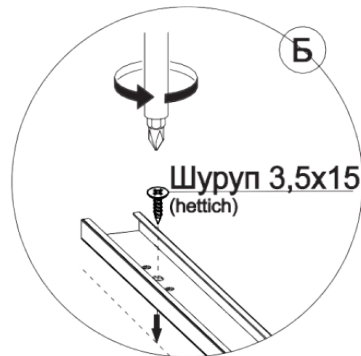
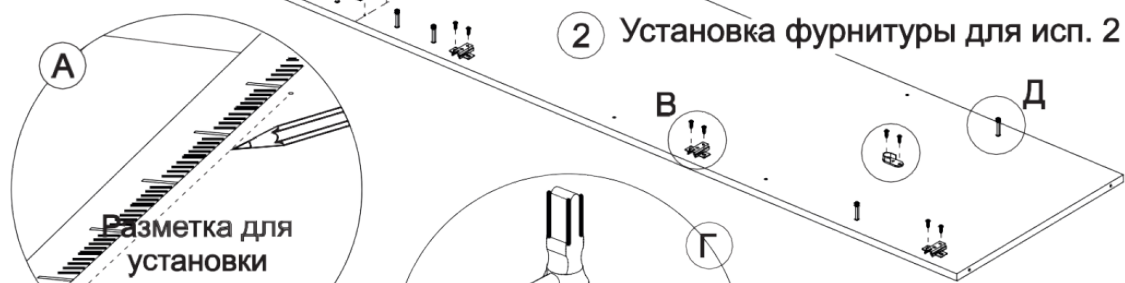


13



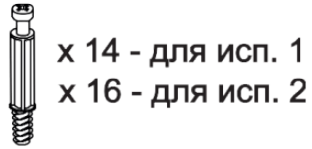
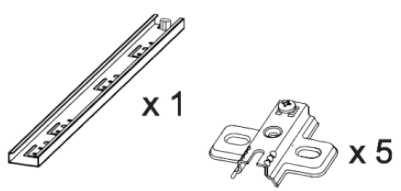
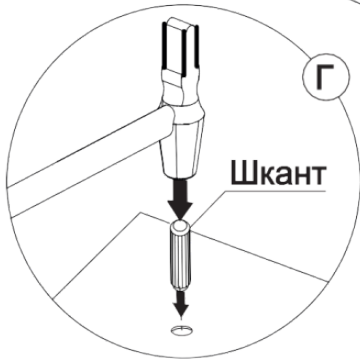
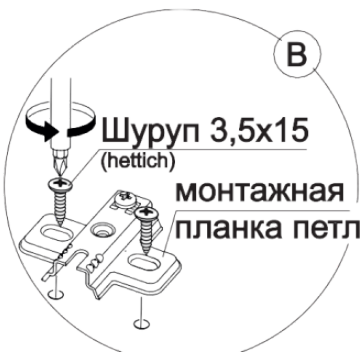
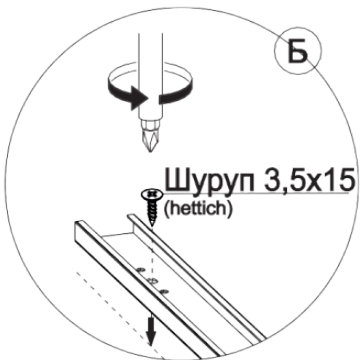


14





15

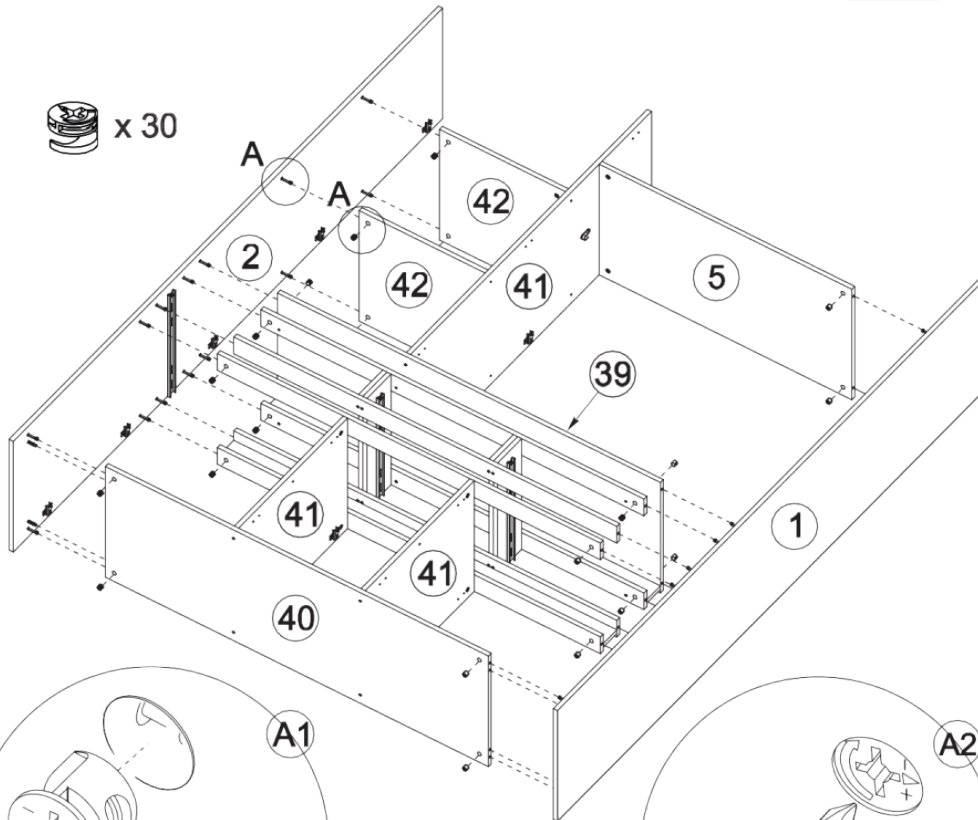


16

ИСП. 1



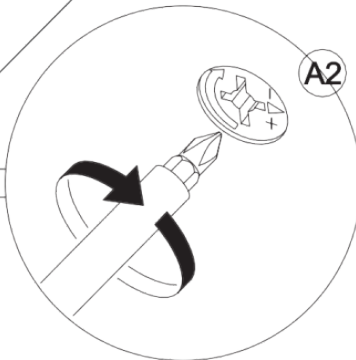
 x 30



A1

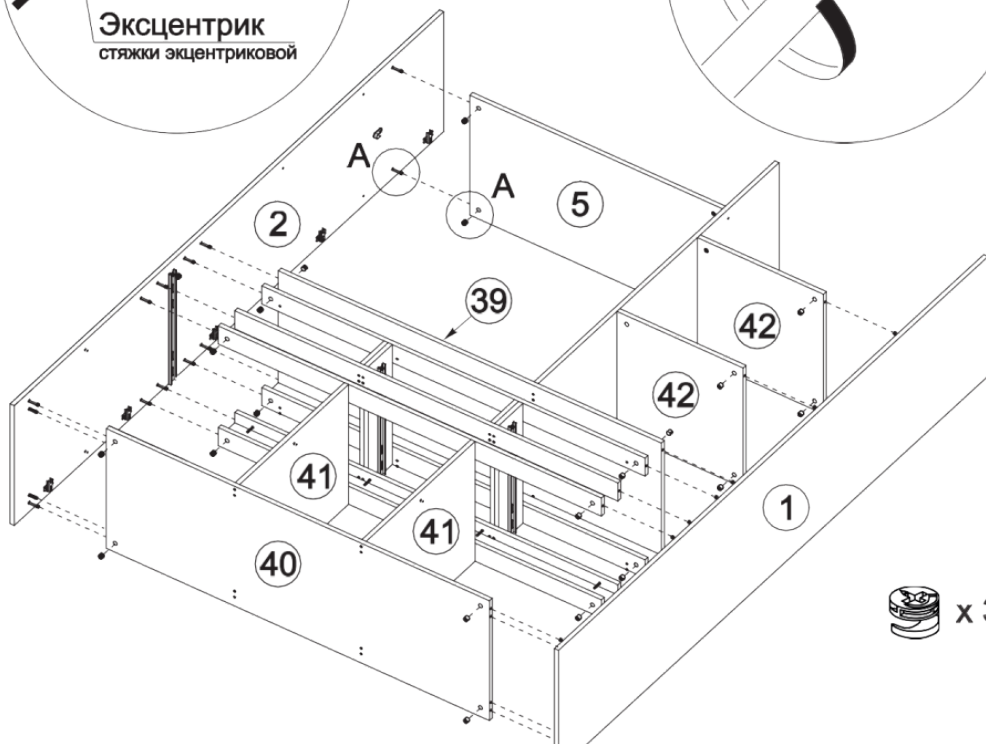
Эксцентрик
стяжки эксцентриковой

ИСП. 2



A2

17

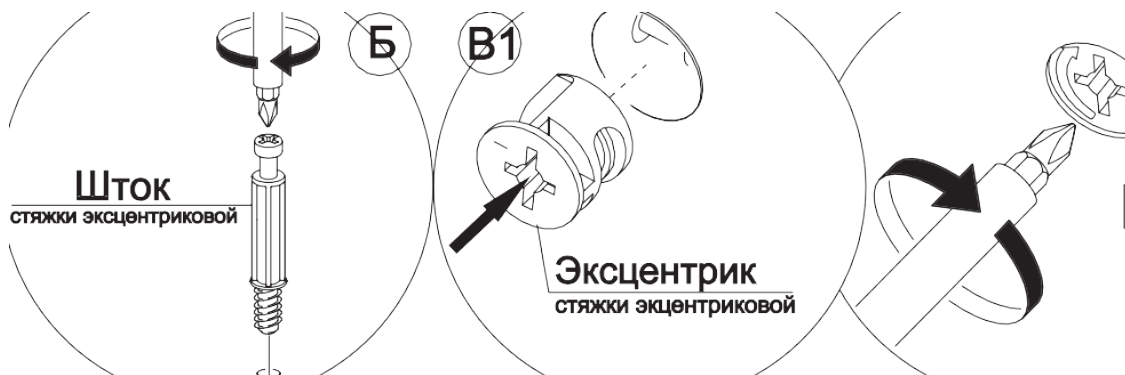
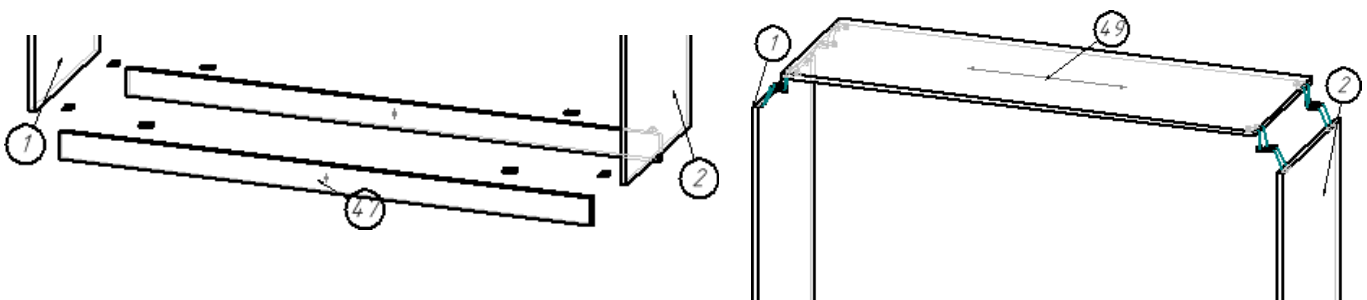


 x 30

К боковинам (1) и (2), также к нижним цоколям (47) крепим подпятники с помощью гвоздей.

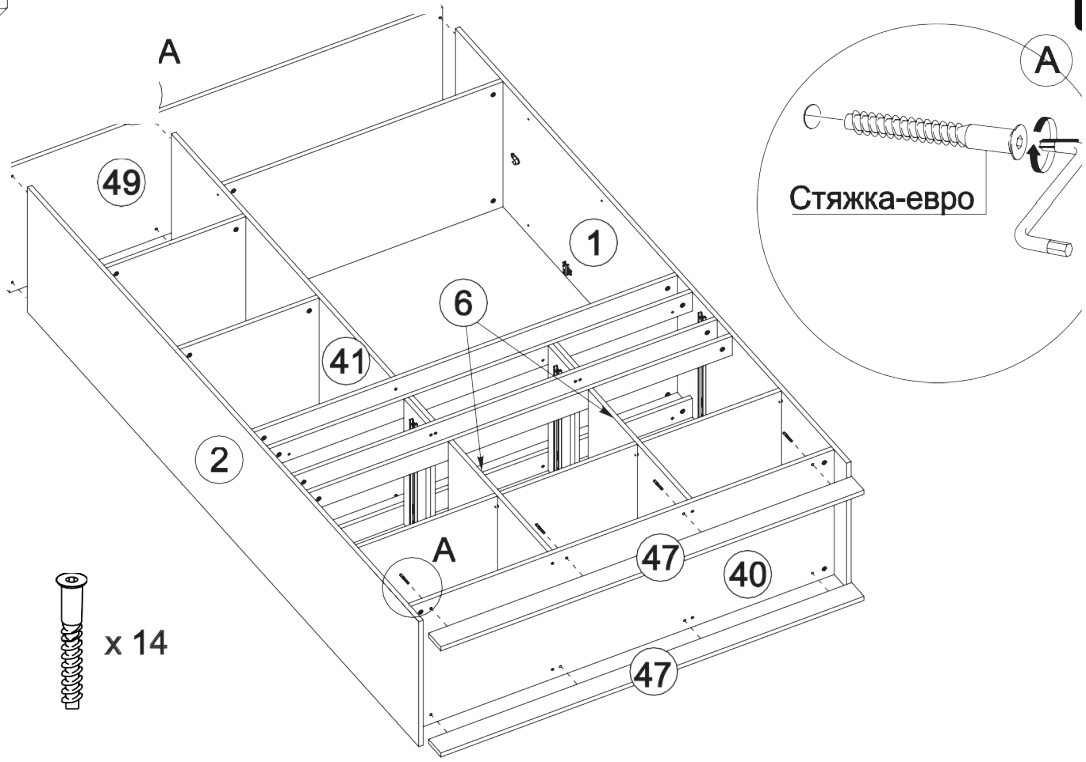


Боковину левую (1) и боковину правую (2) соединяем с крышкой (49) и с дном шкафа (40) с помощью стяжки эксцентриковой. Нижние цоколя (47) соединяем с помощью винтов-конфирматов.



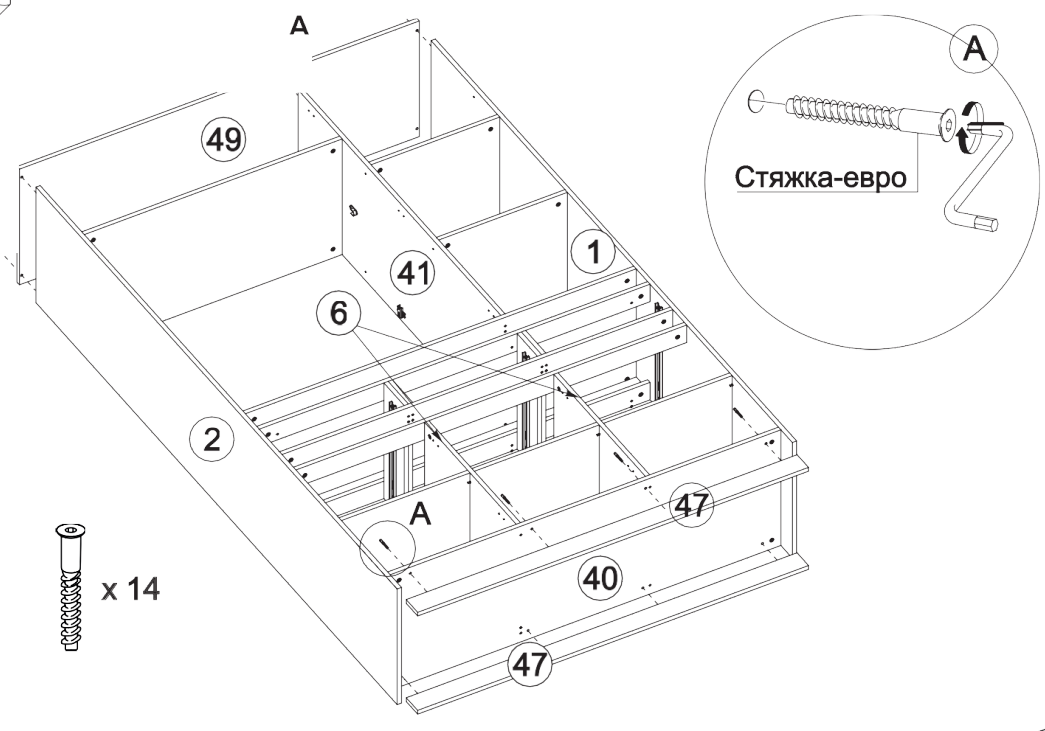
18

ИСП. 1



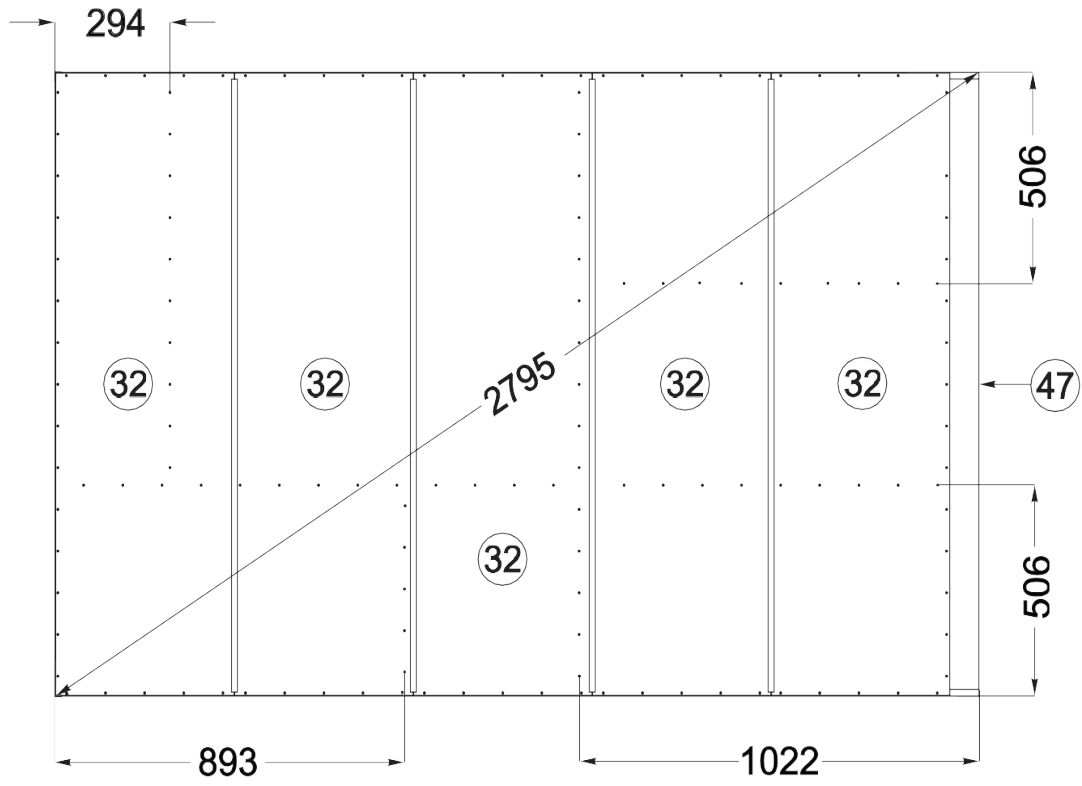
19

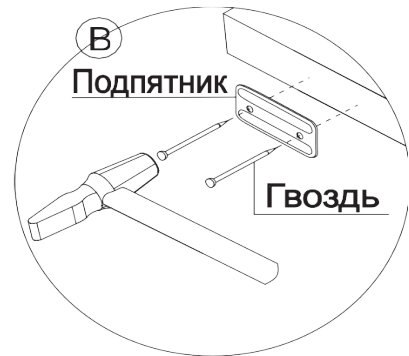
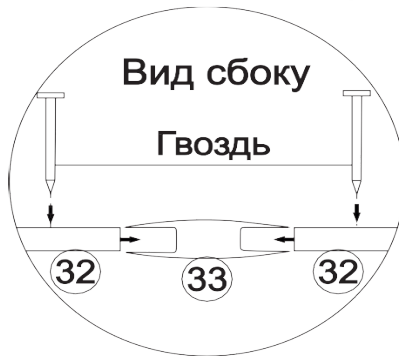
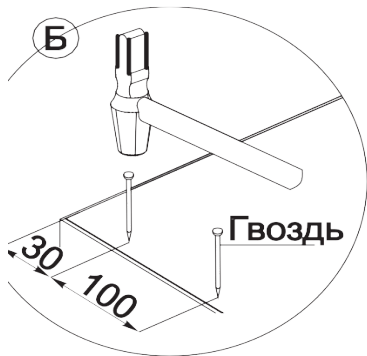
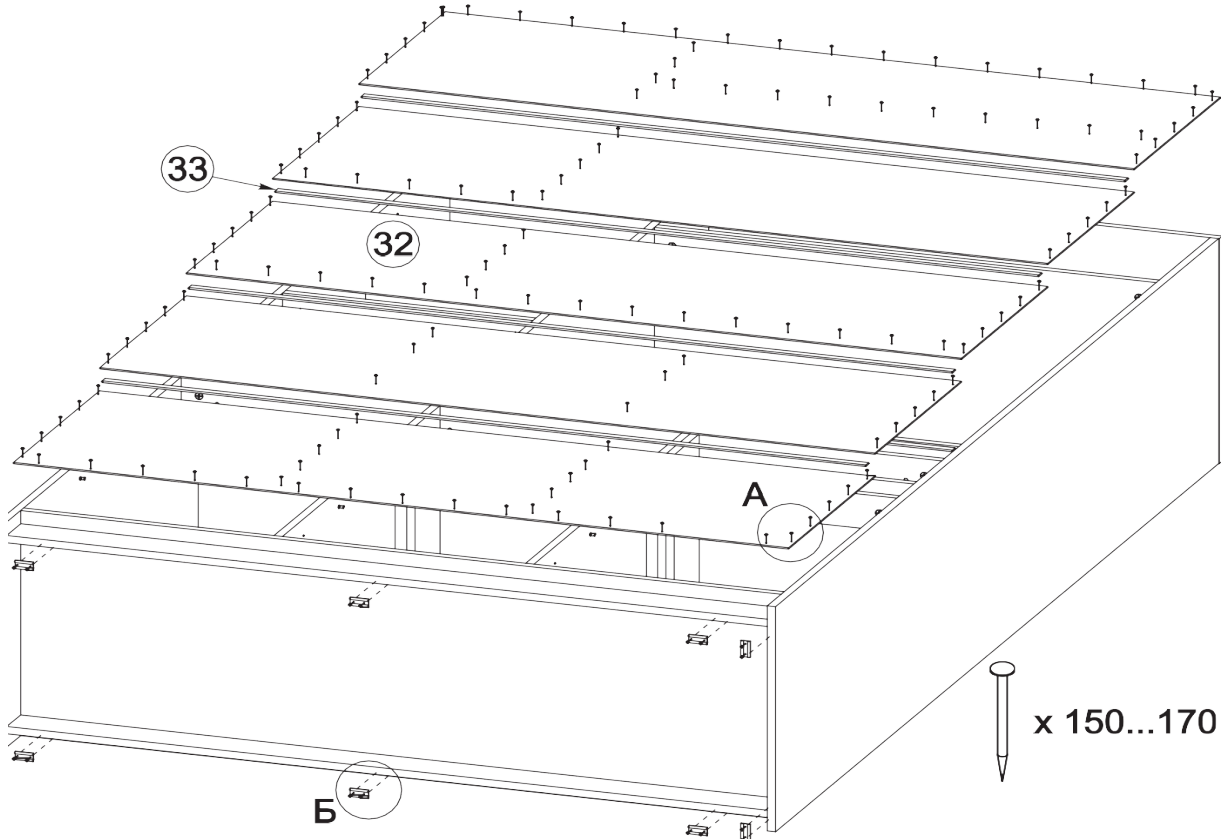
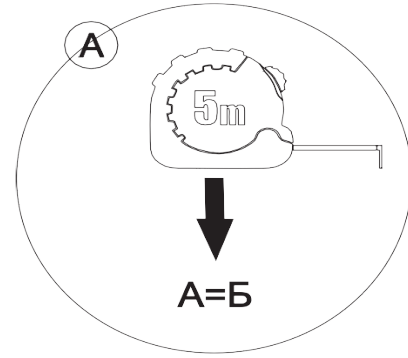
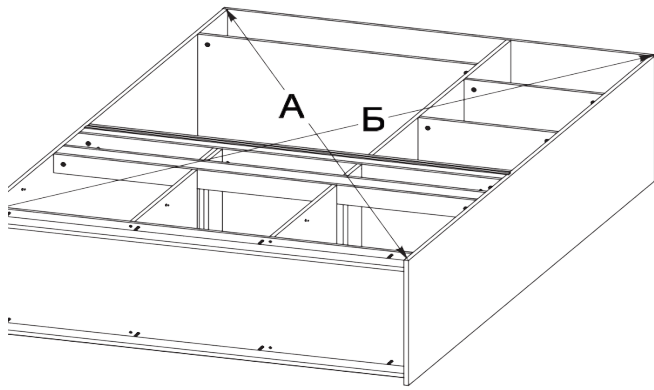
ИСП. 2



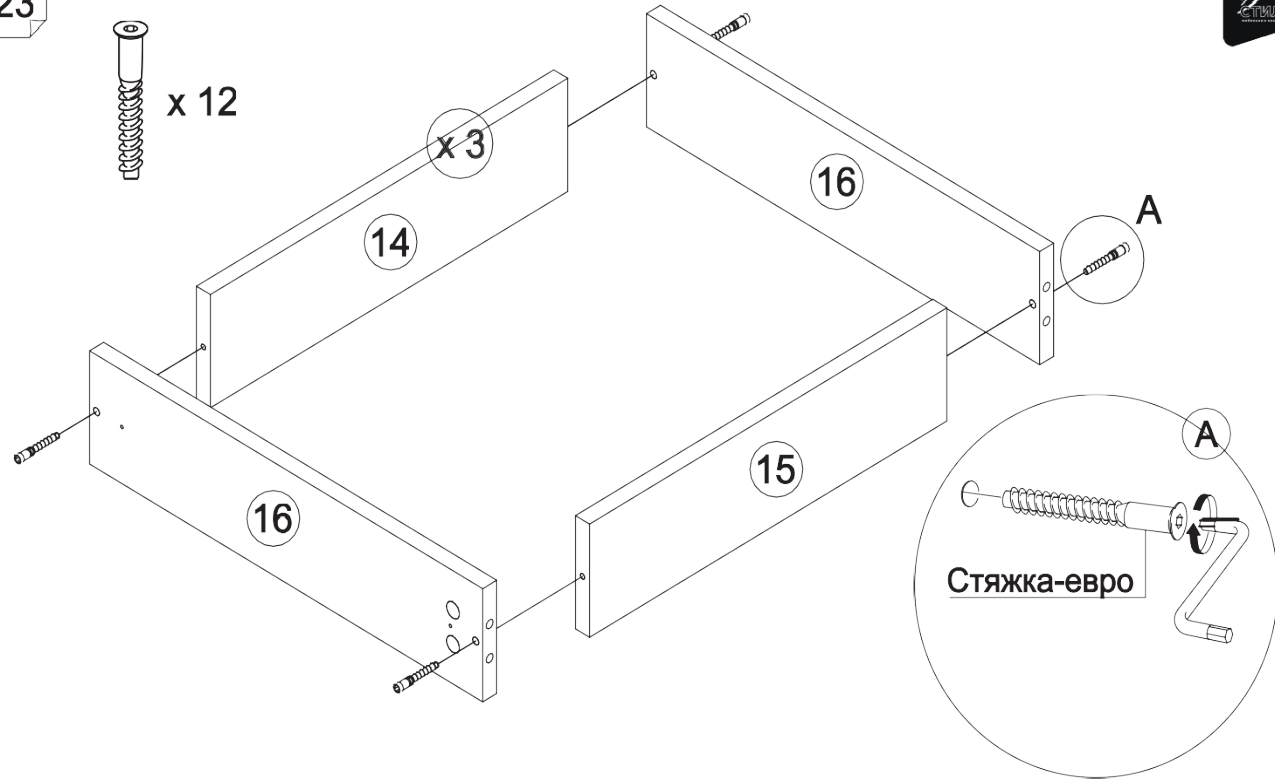


Разметка задних стенок поз. 32 под установку гвоздей

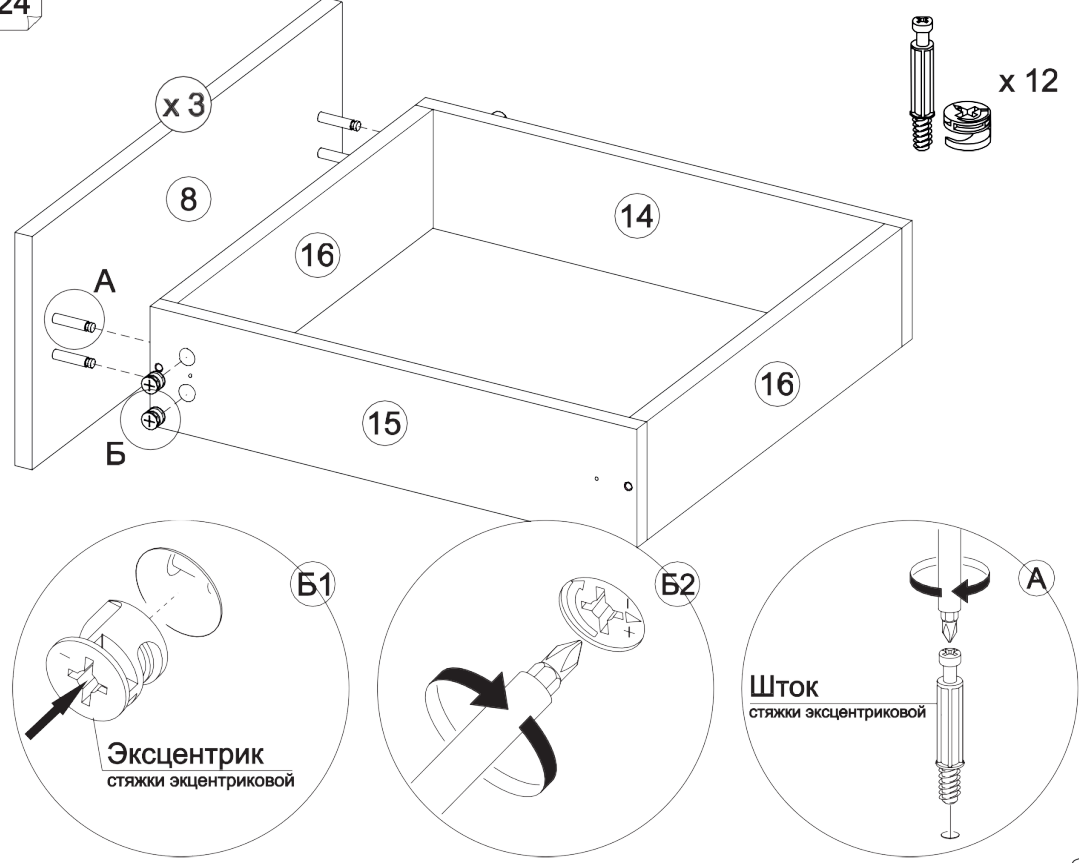




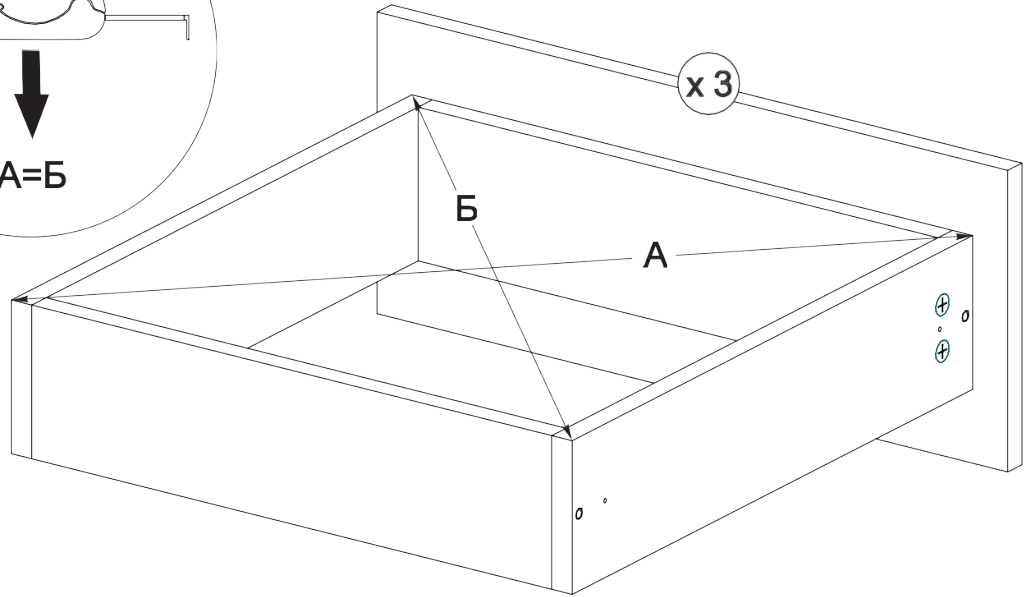
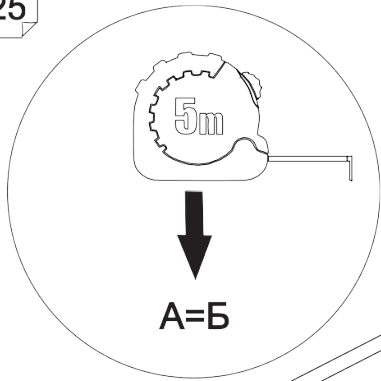
23



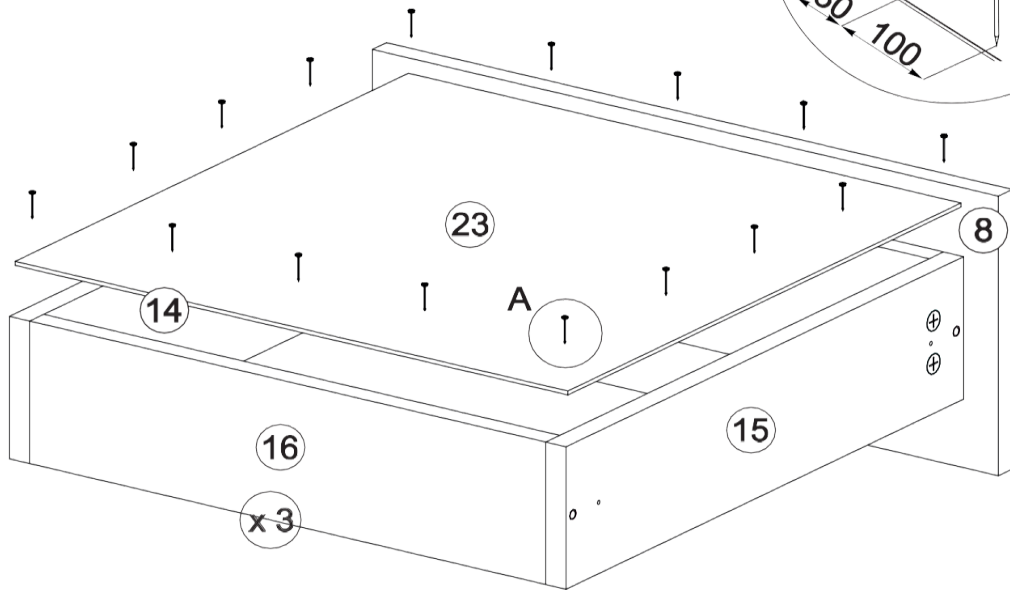
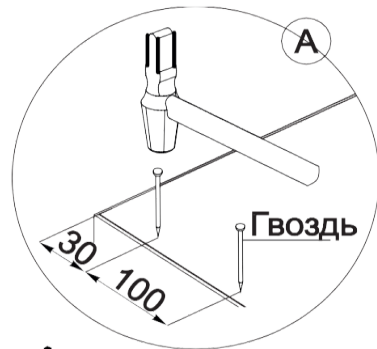
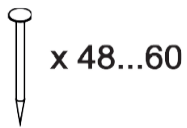
24



25



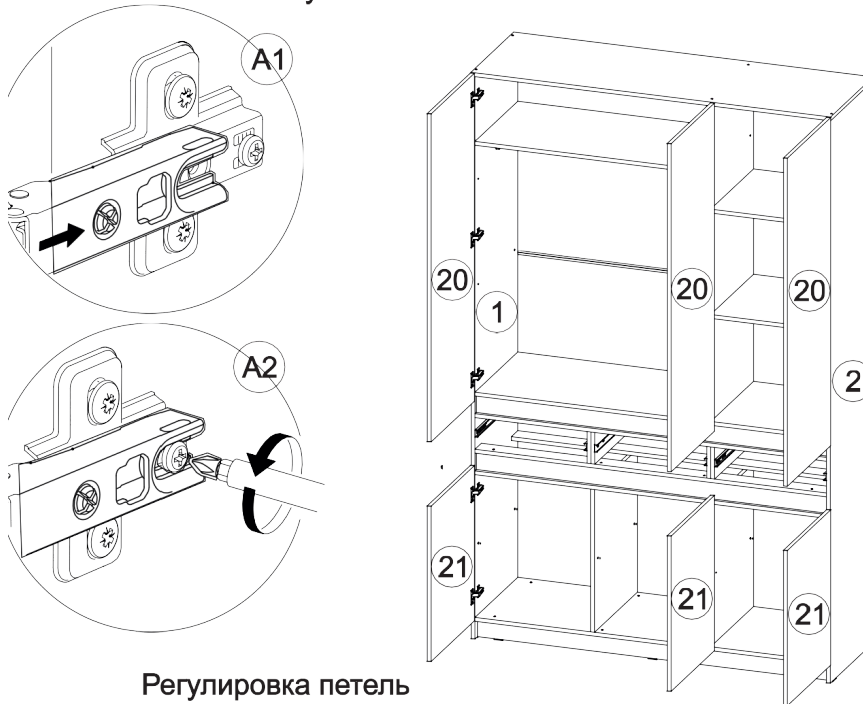
26



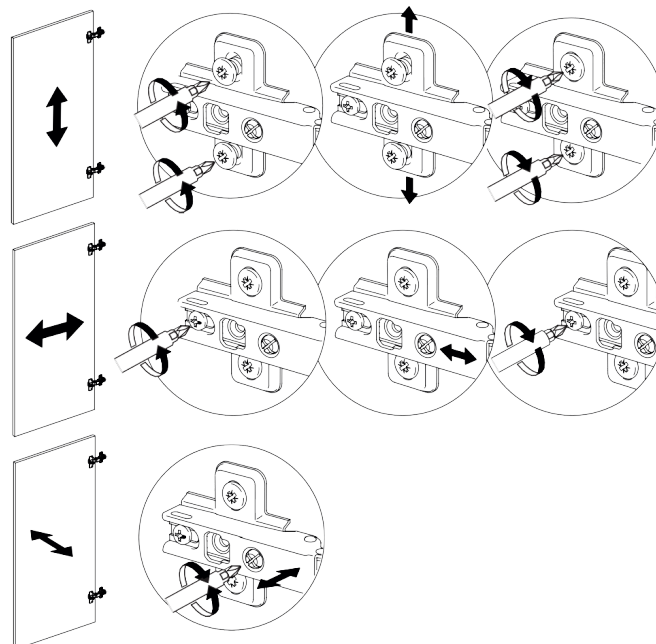
Рекомендуется в целях безопасности крепить шкаф к стенке с помощью подвесок.

Установить заглушки самоклеющиеся

Установить створки шкафа исп. 1. Створки шкафа исп. 2 устанавливаются аналогично.

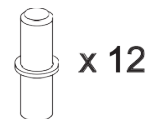
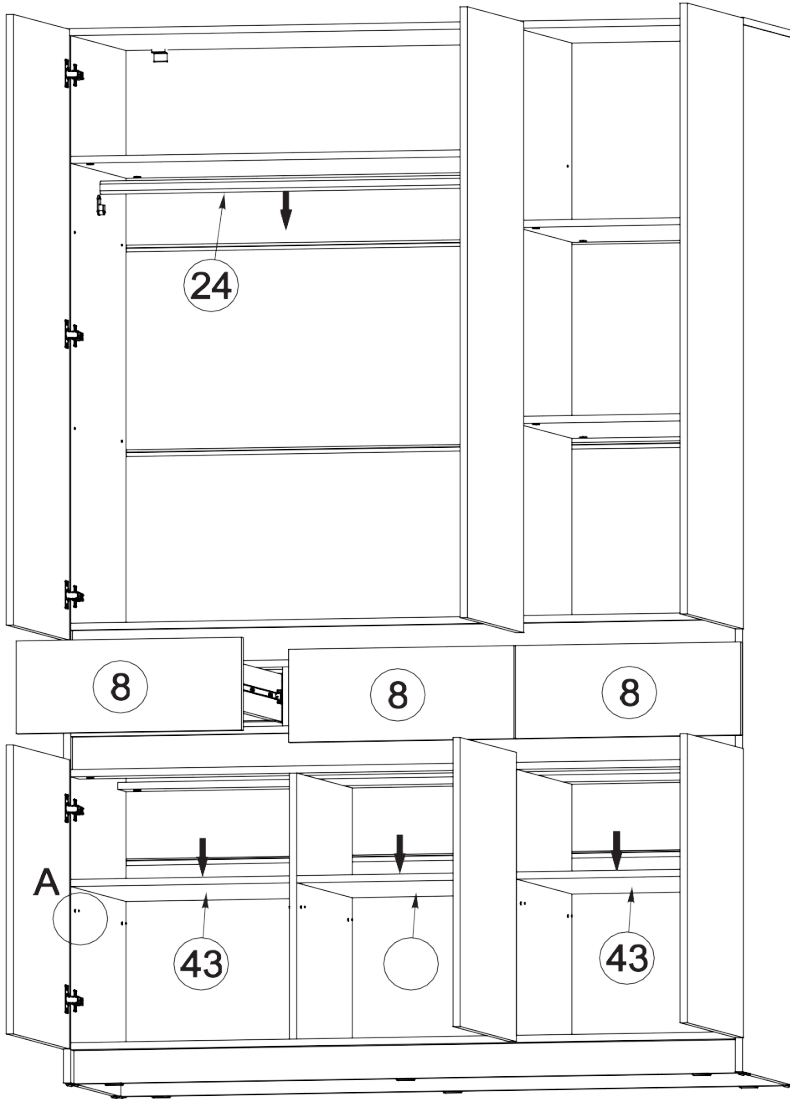


Регулировка петель

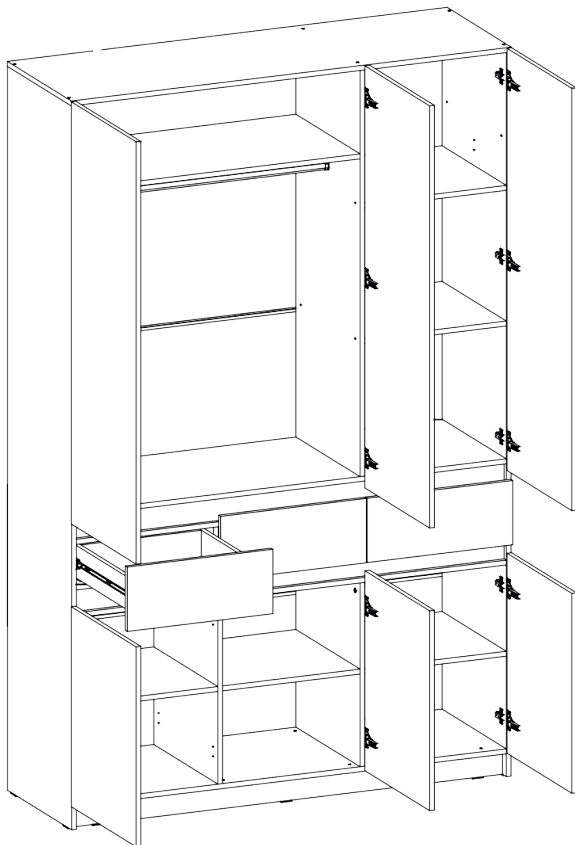


30

Установить ящики по направляющим в корпус шкафа исп. 1.
Установить полки и штангу.
Установка ящиков полок и штанги в шкаф исп. 2 производится аналогично.



Шкаф Атлант исполнение 1



Шкаф Атлант исполнение 2

